

Teploměry a systémové produkty

pro energetiku, chemický, ropný a plynárenský průmysl

Nová nabídka produktů pro běžné i těžké aplikace v energetice, chemickém, ropném a plynárenském průmyslu



Pro více informací navštivte:
www.cz.endress.com

Endress+Hauser 
People for Process Automation



Endress+Hauser nabízí inovativní teplotní senzory a sestavy, systémové produkty, příslušenství, softwarová řešení a související služby pro běžné i náročné aplikace v energetickém, chemickém, ropném a plynárenském průmyslu. Všechny produkty a služby jsou dostupné celosvětově a jsou navrženy tak, aby vyhovovaly mezinárodním normám a pomáhaly snižovat náklady, zvyšovat bezpečnost a dostupnost zařízení.

Teploměry

Základem této nabídky je řada teploměrů iTHERM ModuLine, pokrývající běžné i těžké aplikace s ohledem na funkčnost měření. Flexibilní, modulární konstrukce, rychlý

výběr a konfigurace, digitální nástroje a naše odborná aplikační podpora znamenají, že můžete svůj proces udržovat v chodu za každé situace.

Budte vpřed s inovativními funkcemi, diagnostikou, přesným a stabilním měřením teploty a získáte cenné informace o procesu.

Převodníky teploty

Nové převodníky teploty iTEMP TMT72 HART® 7 nabízí vysokou přesnost, snadné uvedení do provozu, integrované připojení Bluetooth® a poskytují cenné diagnostické informace.

Robustní převodníky iTEMP TMT162 HART® 7 nabízejí nejvyšší spolehlivost

a bezpečnost v náročných prostředích, dlouhodobou stabilitu, vnitřní bezpečnost a pokročilou diagnostiku v kritických procesech. Plná funkčnost HART® 7, schválení Ex a certifikace SIL 2/3 zajišťují vyšší bezpečnost zařízení, efektivitu procesů a zvýšenou dostupnost zařízení.

Systémové produkty

Memograph M RSG45 je pokročilý správce dat s vynikající konektivitou pro bezpečné, flexibilní a intuitivní zpracování procesních hodnot.

Ideálním doplněním měřicí smyčky je procesní indikátor RIA15, schopný zpracovat hodnoty 4-20 mA a případně hodnoty HART®.

4 Teploměry

Modulární, flexibilní konstrukce, inovativní funkce, špičkový výkon



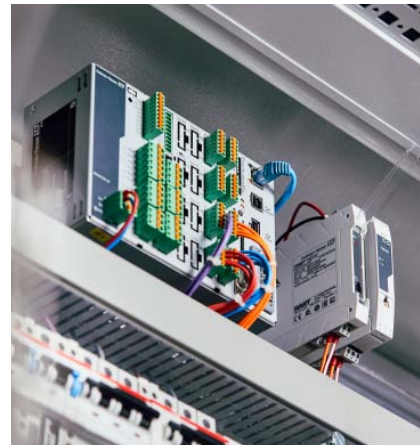
14 Převodníky teploty

Přesné, stabilní a spolehlivé převodníky signálu, chytrá diagnostika



20 Systémové produkty

Snadná konektivita, procesní integrace a dokonalá vizualizace a zpracování dat



Teploměry

iTHERM ModuLine

Průvodce výběrem

4 TM101, TM111,
TM121, TM131

5 Provedení jímek

Základní řada

6 TM101, TM121

Rozšířená řada

8 TM111, TM131

iTHERM MultiSens

Průvodce výběrem

10 TMS01, TMS02, TMS11, TMS12

11 TMS21, TMS31

Nabídka senzorů

12 TM111, TM131

Převodníky teploty

Průvodce výběrem

14 iTEMP TMT162, TMT142,
TMT82, TMT84, TMT85

15 iTEMP TMT72, TMT71,
TMT180, TMT80

Parametry vybraných převodníků

16 iTEMP TMT71, TMT72

18 iTEMP TMT162

Systémové produkty

Záznamník dat

20 RSG45 Memograph M

Procesní zobrazovací jednotka

22 RIA15

Teploměry iTHERM ModuLine

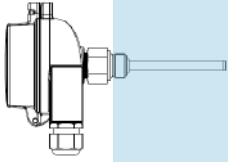
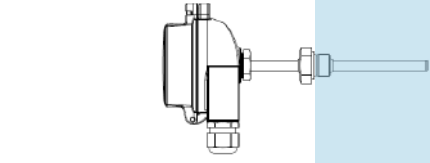
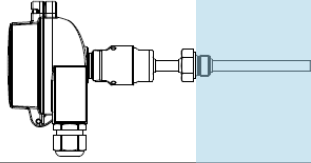
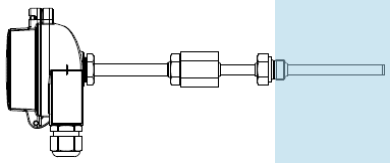
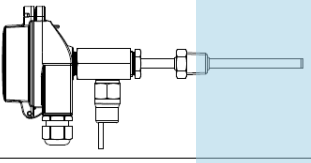
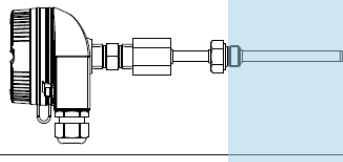
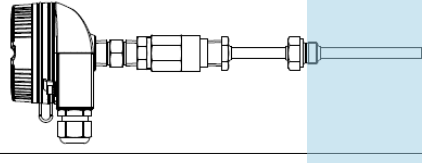
Průvodce výběrem vhodného teploměru

iTHERM produkt	Rozsah teploty		Výkon měření*	Ex	SIL IEC 61508	Výstup 4-20 mA	Komunikace				Výhody
	RTD	TC					HART® 7	PROFIBUS PA	FOUNDATION™ Fieldbus	Displej	
TM101	RTD	-50 až 200 °C	■■■■ přímý kontakt	-	-	✓	-	-	-	násuvný (TID10)	poměr cena/výkon
	TC	až 650 °C									
TM111	RTD	-200 až 600 °C	■■■■ přímý kontakt	✓	-	✓	-	✓	-	násuvný (TID10)	iTHERM StrongSens iTHERM QuickSens
	TC	až 1,100 °C									
TM121	RTD	-50 až 200 °C	■■■■ s jímkou	-	-	✓	-	-	-	násuvný (TID10)	poměr cena/výkon včetně jímky
	TC	až 650 °C									
TM131	RTD	-200 až 600 °C	■■■■ s jímkou	✓	✓	✓	-	✓	-	integrováný (podsвіceny) nebo násuvný (TID10)	iTHERM StrongSens iTHERM QuickSens iTHERM QuickNeck dvojitě těsnění dvoukomorová hlavice
	TC	až 1,100 °C									

* Výkon měření: Porovnání přesnosti vstupu/výstupu, dlouhodobé stability, doby odezvy

Teploměry iTHERM ModuLine

Možnosti jímek, konstrukce teploměru a konfigurace

Možnosti jímek		Možnosti sestav								
bez jímky	přímý kontakt	s jímkou	bez krčku (dle DIN43772 form 2)	vyložení (neoddělitelný krček; DIN43772 form 2G, 2F, 3G, 3F)	iTHERM QuickNeck	demontovatelný krček (dle DIN43772)	dvojitě procesní těsnění	připojení krček	připojení krček-matice	připojení krček-matice- krček
	pro instalaci do jímky		dodáno včetně jímky							

iTHERM ModuLine TM101, TM121

Spolehlivé teploměry pro jednoduché aplikace

Modulární odporové nebo termočláňkové teploměry pro běžné použití; základní provedení

Naše nová řada teploměrů iTHERM Moduline je navržena pro zákazníky z různých průmyslových odvětví, kteří hledají spolehlivý teploměr pro jednoduché aplikace.

Inovativní, vysoce modulární koncept nabízí teploměry pro přímý kontakt s procesem (TM101) a teploměry s vrтанou nebo trubkovou jímkou (TM121).

Teploměry jsou dostupné se základními odporovými senzory a termočláňky typu K a lze je konfigurovat pomocí Bluetooth® díky převodníkům iTEMP TMT72 HART®, které nabízejí snadné a bezpečné nastavení.



Výhody pro vás

Přidaná hodnota	Výhody	Vlastnosti
	<ul style="list-style-type: none"> ▪ Výborný poměr cena/výkon ▪ Jednoduché použití pro daný účel 	<ul style="list-style-type: none"> ▪ Optimální výběr vhodných senzorů ▪ Jednoduchý převodník
Snadný výběr a použití, snížení nákladů na provoz	<ul style="list-style-type: none"> ▪ Rychlé, snadné a bezpečné nastavení ▪ Snadno dostupná dokumentace pro první použití a certifikace 	<ul style="list-style-type: none"> ▪ Široká nabídka s jednoduchými objednávacími kódy ▪ Průvodce výběrem a konfigurací vhodného přístroje
	<ul style="list-style-type: none"> ▪ Uvedení do provozu v místě instalace ▪ Místní zobrazení procesních hodnot 	<ul style="list-style-type: none"> ▪ Převodník s integrovaným Bluetooth® rozhraním (iTEMP TMT71, TMT72) ▪ Násuvný displej s perfektní čitelností (TID10)

Použití

- Navrženo pro použití v širokém spektru aplikací v zónách bez nebezpečí výbuchu
- Určeno především pro podpůrné procesy s nižšími požadavky na mechanickou, tepelnou a korozivní odolnost
- Široká nabídka procesních připojení, základní odporové senzory a termočláňky typu K
- Výstupy a komunikační protokoly: 4-20 mA, HART®

Vlastnosti a parametry

Měřicí rozsah: -50 až 650 °C s přímým kontaktem (TM101)
-50 až 650 °C s jímkou (TM121)

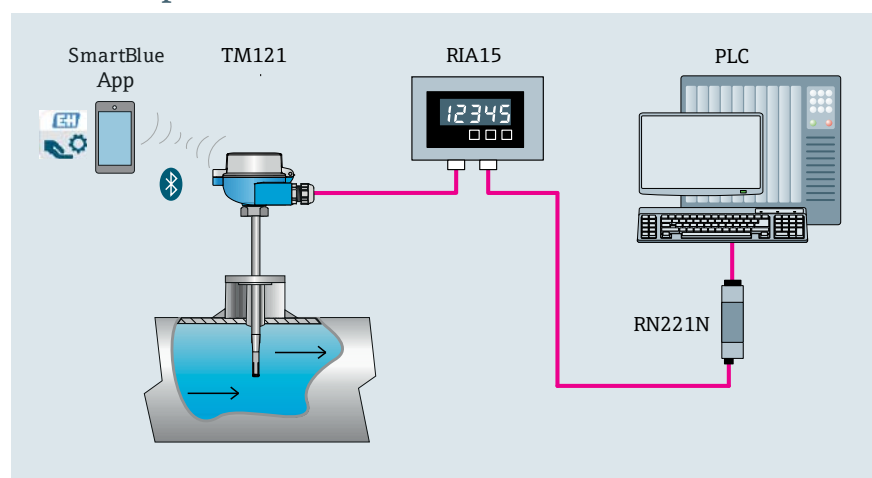
Tlakový rozsah: Až 75 bar v závislosti na procesním připojení

Třída ochrany: Až IP66/67

Výstupy: Analogový výstup 4-20 mA, HART®

Přesnost: Pt100 třída A; TC standard

Příklad aplikace



QR kód pro stažení
SmartBlue app

Související produkty

Produkt	Vlastnosti
Zobrazovací jednotka RIA15	<ul style="list-style-type: none"> ■ Zobrazení měřených hodnot ze signálu 4-20 mA nebo HART® proměnných ■ Napájení ze smyčky; pokles napětí ≤1 V (HART® ≤1.9 V)
Napájecí zdroj RN221N	<ul style="list-style-type: none"> ■ Aktivní bariéra s integrovaným napájecím zdrojem ■ Obousměrný HART® přenos pro monitorování a diagnostiku ■ Kompaktní provedení, instalace na DIN lištu ■ Mezinárodní Ex schválení
SmartBlue app	<ul style="list-style-type: none"> ■ Mobilní přístup k zařízení ■ Diagnostika a procesní informace v reálném čase ■ Zabezpečený přenos dat
Servis Endress+Hauser	<ul style="list-style-type: none"> ■ Uvedení do provozu technikem Endress+Hauser zaručuje optimální provoz ■ Technický specialista je vždy k dispozici na telefonu ■ Kalibrační služby

iTHERM ModuLine TM111, TM131

Inovativní řada teploměrů pro těžké aplikace

Rozšířená řada modulárních odporových teploměrů nebo termočláňkových teploměrů pro široké spektrum průmyslových odvětví

Získejte cenné provozní informace pro lepší řízení procesů, vyšší bezpečnost a snížení délky odstávek s naší novou, inovativní řadou teploměrů iTHERM ModuLine.

Speciálně navržené teploměry pro aplikace v energetice, chemickém, ropném a plynárenském průmyslu, které se vyznačují přesným, spolehlivým a stabilním měřením teploty. Vysoce modulární řada nabízí teploměry pro přímý kontakt s procesem (TM111) a teploměry s vrtanou nebo trubkovou jímku (TM131). Vysoce kvalitní senzory a bezpečnostní funkce garantují nejvyšší spolehlivost měření.



Výhody pro vás

Přidaná hodnota	Výhody	Vlastnosti
Zvýšení efektivity a bezpečnosti provozu	Užitečné diagnostické informace pro (prediktivní) údržbu	<ul style="list-style-type: none"> ▪ Sekundární procesní bariéra ▪ Přehledné statusy dle NE107 ▪ Rozšířené funkce diagnostiky, např. sledování korozivních účinků nebo detekce nízkého napětí
Snížení rizika neočekávaných událostí	Efektivní provoz Odolné provedení pro každou aplikaci	<ul style="list-style-type: none"> ▪ Dlouhodobá stabilita, přesné a odolné senzory ▪ Nejrychlejší odezva ▪ Široký výběr materiálů ▪ Široký výběr jímek, provedení teploměrů a typů senzorů
Jednoduchý výběr a použití, snížení nákladů na provoz	Uvedení do provozu v místě instalace a lokální dostupnost procesních hodnot Rychlé, snadné a bezpečné nastavení Možnost standardizace, snadno dostupná dokumentace pro první použití a certifikace Vyšší bezpečnost a dostupnost, snížení rizik a nákladů	<ul style="list-style-type: none"> ▪ Převodník s integrovaným Bluetooth® rozhraním pro nastavení ▪ Násuvný displej s perfektní čitelností (TID10) ▪ Široká nabídka s jednoduchými objednávacími kódy ▪ Průvodce výběrem a konfigurací přístroje ▪ Celosvětová schválení a certifikáty ▪ Možnost volby požadovaných testů, certifikátů a kalibrací ▪ Dostupnost běžných komunikačních protokolů ▪ QuickNeck pro průmyslové teploměry ▪ Kalibrace bez odpojení kabeláže a dodatečných nástrojů

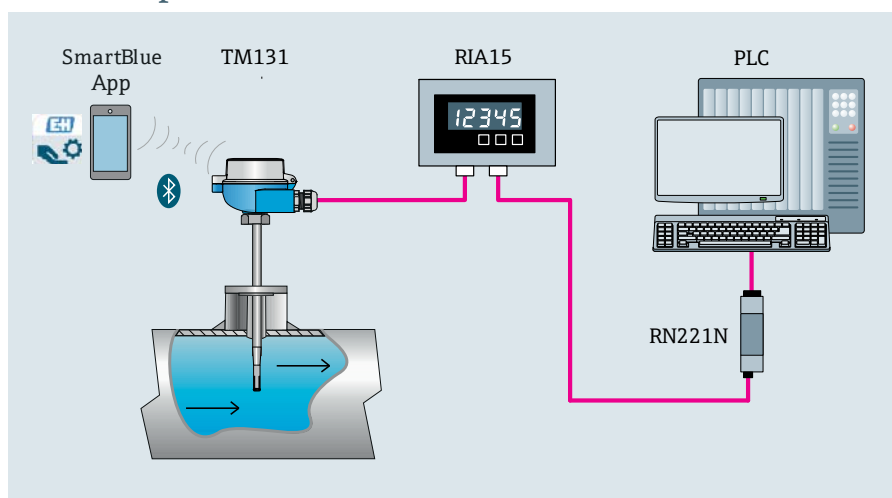
Použití

- Speciálně navrženo pro široké spektrum těžkých aplikací v energetice, chemickém, ropném a plynárenském průmyslu
- Schválení pro prostředí s nebezpečím výbuchu s různým stupněm krytí dle ATEX, IEC Ex, C CSA US, NEPSI
- Vynikající senzory pro každou aplikaci; rychlá odezva, dlouhodobá stabilita, přesnost a odolné provedení pro bezpečný provoz
- Výstupy a komunikační protokoly: 4-20 mA, HART®, PROFIBUS PA, FOUNDATION™ Fieldbus

Vlastnosti a parametry

Měřicí rozsah:	-200 až 1.100 °C s přímým kontaktem nebo s jímkou
Tlakový rozsah:	Až 100 bar v závislosti na procesním připojení
Třída ochrany:	Až IP68
Výstupy:	Analogový výstup 4-20 mA, HART®, PROFIBUS PA, FOUNDATION Fieldbus, 1 nebo 2 kanálový převodník
Přesnost:	Pt100 třída AA, volitelně spárovaný senzor a převodník pro vyšší přesnost; TC speciální třída
Schválení:	Schválení pro zónu s nebezpečím výbuchu; převodník schválený pro SIL2/3

Příklad aplikace



QR kód pro stažení
SmartBlue app

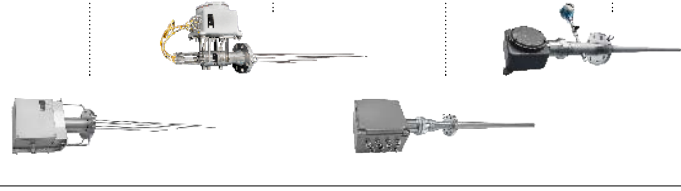
Související produkty

Produkt	Vlastnosti
Zobrazovací jednotka RIA15	<ul style="list-style-type: none"> ■ Zobrazení měřených hodnot ze signálu 4-20mA nebo HART® proměnných ■ Napájení ze smyčky; pokles napětí ≤1 V (HART® ≤1.9 V)
Napájecí zdroj RN221N	<ul style="list-style-type: none"> ■ Aktivní bariéra s integrovaným napájecím zdrojem ■ Obousměrný HART® přenos pro monitorování a diagnostiku ■ Kompaktní provedení, instalace na DIN lištu ■ Mezinárodní Ex schválení
SmartBlue app	<ul style="list-style-type: none"> ■ Mobilní přístup k zařízení ■ Diagnostika a procesní informace v reálném čase ■ Zabezpečený přenos dat
Servis Endress+Hauser	<ul style="list-style-type: none"> ■ Uvedení do provozu technikem Endress+Hauser zaručuje optimální provoz ■ Technický specialista je vždy k dispozici na telefonu ■ Kalibrační služby

Speciální vícebodové teploměry

Průvodce výběrem vícebodových teploměrů

iTHERM MultiSens	Typ jímky	Doba odezvy	Možnosti diagnostiky		Vyměnitelné senzory	Rozmístění /ohlednost	Max. počet měřících bodů		Vhodné pro	
			Základní	Rozšířené			Profil	Maximální tlak (bar)	Ropa & Plyn	Chemie
Flex TMS01	přímý kontakt	■■■■■	-	-	✓	■■■■■	48 lineární nebo 3D	100	■■■■■	■■■■■
	individuálně	■■■■■	-	-	✓	■■■■■	48 lineární nebo 3D	100	■■■■■	■■■■■
Flex TMS02	přímý kontakt	■■■■■	-	✓	✓	■■■■■	52 lineární nebo 3D	200	■■■■■	■■■■■
	individuálně	■■■■■	-	✓	✓	■■■■■	48 lineární nebo 3D	200	■■■■■	■■■■■
Linear TMS11	součást teploměru	■■■■■	✓	-	✓	n.a.	16 lineární	240	■■■■■	■■■■■
Linear TMS12	součást teploměru	■■■■■	-	✓	✓	n.a.	12 lineární	240	■■■■■	■■■■■



Speciální vícebodové teploměry

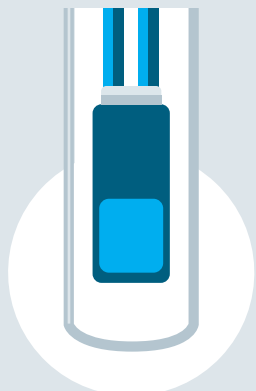
Průvodce výběrem vícebodových teploměrů

iTHERM MultiSens	Typ jímky	Doba odezvy	Možnosti diagnostiky		Vyměnitelné senzory	Ohebnost	Max. počet měřicích míst	Maximální tlak (bar)		Vhodné pro
			Základní	Rozšířené				Ropa & Plyn	Chemie	
			Profil	Maximální tlak (bar)						
Slim TMS21	Žíhaná trubka	■■■■■	-	-	-	■■■■■	59 lineární	90	■■■■■	■■■■■
	Žíhaná trubka s ohebnou částí	■■■■■	-	-	-	■■■■■	59 lineární	90	■■■■■	■■■■■
Bundle TMS31	Nerezové flexibilní lano	■■■■■	-	-	-	■■■■■	20 lineární	40	■■■■■	■■■■■
	Flexibilní hadice potažená PVC	■■■■■	-	-	-	■■■■■	na vyžádání lineární	40	■■■■■	■■■■■ Síla a skladovací nádrže

* k dispozici jako zákaznické provedení na míru

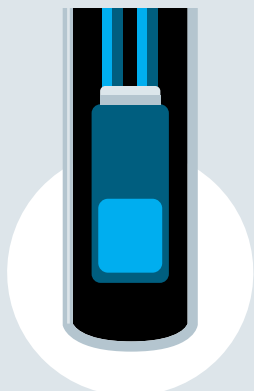
Nabídka senzorů pro teploměry

Inovativní senzory pro každou aplikaci



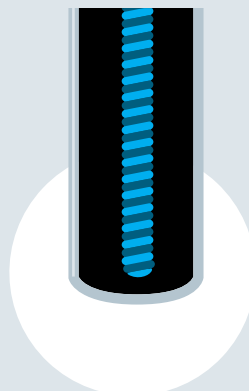
Základní tenkovrstvý Pt100 (RTD)

- Tenkovrstvý senzor sestává z keramického substrátu s napařenou platinou
- Měřicí element a vodiče v nerezovém ochranném plášti



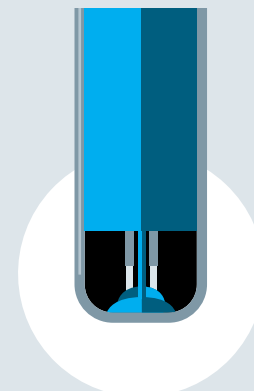
Standardní tenkovrstvý Pt100 (RTD)

- Tenkovrstvý senzor sestává z keramického substrátu s napařenou platinou
- Senzor je uložený do nerezového pláště s minerální izolací



Vinutý Pt100 (RTD)

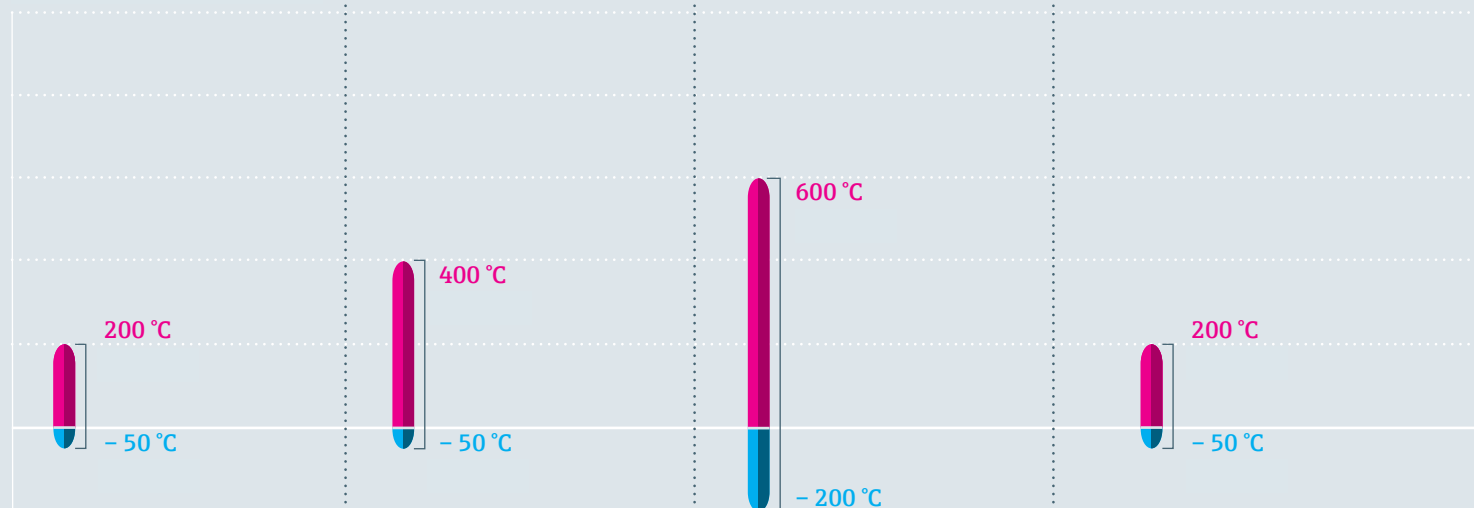
- Ultračistý platinový drátek navinutý na keramickém jádře
- Senzor je uložený do nerezového pláště s minerální izolací



iTHERM QuickSens Pt100 (RTD)

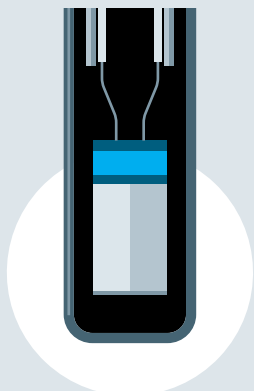
- Tenkovrstvý Pt100 senzor s nejrychlejší odezvou na světě
- Technologie sensor-on-tip pro krátké délky ponoru
- Lepší řízení procesu a kvality produktu, optimalizace technologie
- Nejvyšší přesnost

Měřicí rozsahy



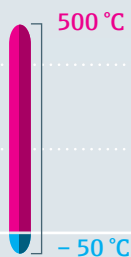
Vlastnosti

- | | | | |
|--|---|---|--|
| <ul style="list-style-type: none"> + Optimální parametry pro většinu standardních aplikací + Výborný poměr cena/výkon - Omezený měřicí rozsah | <ul style="list-style-type: none"> + Dlouhodobá stabilita + Odolnost vůči vibracím - Omezený měřicí rozsah | <ul style="list-style-type: none"> + Dlouhodobá stabilita + Vysoká opakovatelnost - Relativně vysoká cena - Citlivý na mechanické poškození | <ul style="list-style-type: none"> + Nejrychlejší odezva na světě + Maximální procesní bezpečnost - Omezený měřicí rozsah |
|--|---|---|--|

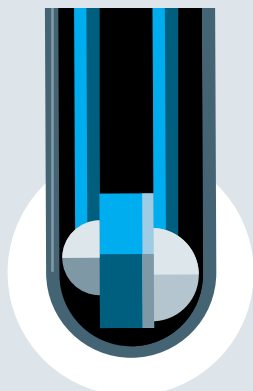


iTHERM StrongSens Pt100 (RTD)

- Tenkovrstvý Pt100 senzor zalitý v keramice s nepřekonatelnou odolností
- Odolnost vůči vibracím až 60 g pro delší životnost
- Vysoká dlouhodobá stabilita, vysoká využitelnost technologie

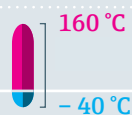


- + Nejlepší odolnost vůči vibracím na světě
- + Robustní
- + Dlouhá životnost a využitelnost technologie
- Pomalá odezva

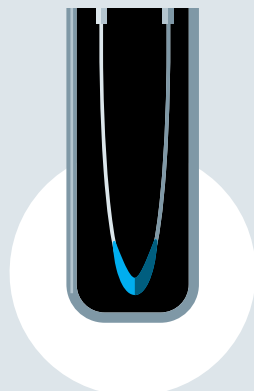


iTHERM TrustSens Pt100 (RTD)

- Samokalibrující se senzor
- Pt100 senzor a integrovaný referenční systém s pevným bodem
- Vyšší kvalita produktu a bezpečnost
- Snížení rizik, nákladů a nároků na obsluhu



- + Samokalibrující
- + Vysoká přesnost
- + Vysoká spolehlivost
- + Vysoký stupeň automatizace
- + Snížení rizik
- Omezený měřicí rozsah



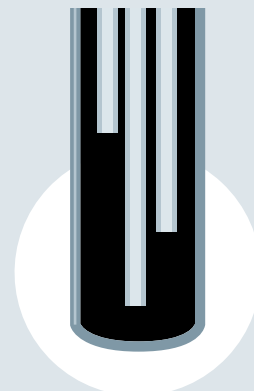
Termočlánek (TC)

- Dva odlišné, bodově svažené kovy (horký konec)
- Ideální pro vysoké teploty

až 1800 °C



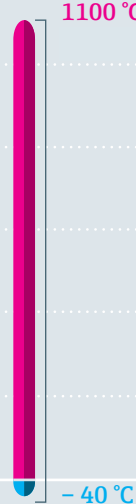
- + Široký měřicí rozsah
- + Ideální pro vysoké teploty
- Dlouhodobá stabilita
- Omezená přesnost



iTHERM ProfileSens Termočlánek (TC)

- Minimálně invazivní profilovací systém s kabelovým senzorem
- Až 4 samostatné termočláanky pro každou sondu
- Měřicí vložka s minerální izolací (MgO prášek)
- Odolné provedení s dvojitým kovovým pláštěm

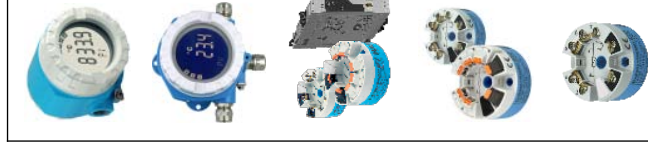
1100 °C



- + Robustní a spolehlivý
- + Pro vysoké teploty, tlaky a agresivní média
- + Zvýšení provozní bezpečnosti
- Omezená přesnost

Převodníky teploty iTEMP

Průvodce výběrem







Komunikace

iTEMP produkt	Vstupy senzorů	SIL IEC 61508	Výkon měření *	Ex	Výstup 4-20 mA	verze HART®	PROFIBUS PA	FOUNDATION™ Fieldbus	Provedení	Bluetooth®	Displej
TMT162	2	✓	■ ■ ■ ■ ■ ■ ■ ■	✓	✓	7	✓	✓	polní	-	integrováný
TMT142	1	-	■ ■ ■ ■ ■ ■ ■ ■	✓	✓	5	-	-	polní	-	integrováný
TMT82	2	✓	■ ■ ■ ■ ■ ■ ■ ■	✓	✓	7	-	-	polní, do hlavice, na DIN lištu	-	násuvný (TID10)
TMT84	2	-	■ ■ ■ ■ ■ ■ ■ ■	✓	-	-	✓	-	polní, do hlavice	-	násuvný (TID10)
TMT85	2	-	■ ■ ■ ■ ■ ■ ■ ■	✓	-	-	-	✓	polní, do hlavice	-	násuvný (TID10)

* Výkon měření: Porovnání přesnosti vstupu/výstupu, dlouhodobé stability, doby odezvy

Převodníky teploty iTEMP

Průvodce výběrem

iTEMP produkt	Vstupy senzorů	SIL IEC 61508	Výkon měření*	Ex	Výstup 4-20 mA	verze HART®	Komunikace				Displej
							FOUNDATION™ Fieldbus	PROFIBUS PA	Provedení	Bluetooth®	
 TMT72	1	-	■ ■ ■ ■ ■ ■ ■ ■	✓	✓	7	-	-	polní, do hlavice, na DIN lištu	✓	násuvný (TID10)
 TMT71	1	-	■ ■ ■ ■ ■ ■ ■ ■	✓	✓	-	-	-	polní, do hlavice, na DIN lištu	✓	násuvný (TID10)
 TMT180	1 (pouze RTD)	-	■ ■ ■ ■ ■ ■ ■ ■	-	✓	-	-	-	do hlavice	-	-
 TMT80	1	-	■ ■ ■ ■ ■ ■ ■ ■	-	✓	-	-	-	do hlavice	-	-

* Výkon měření: Porovnání přesnosti vstupu/výstupu, dlouhodobé stability, doby odezvy

iTEMP TMT71 a TMT72 HART® 7

Rodina převodníků teploty pro všechna odvětví

Špičkový výkon a použitelnost

Převodníky teploty iTEMP TMT71 a TMT72 HART® jsou navrženy pro použití ve všech průmyslových odvětvích, kde aplikace vyžadují přesné měření teploty a dlouhodobou stabilitu.

Převodníky poskytují rozšířené diagnostické informace a funkce, které umožňují prediktivní údržbu přispívající ke zlepšení efektivity procesů a ke zvýšení využitelnosti technologie.



Výhody pro vás

Přidaná hodnota	Výhody	Vlastnosti
Zvýšení efektivity procesů a využitelnosti technologie	Efektivní a spolehlivé měření procesů	<ul style="list-style-type: none"> ▪ Dlouhodobá stabilita elektroniky ▪ Vysoce přesné vstupy pro senzor a analogové výstupy
	Užitečné diagnostické informace pro (prediktivní) údržbu	<ul style="list-style-type: none"> ▪ Přehledné statusy dle NAMUR NE 107 ▪ Rozšířené funkce diagnostiky, např. sledování korozivních účinků nebo detekce nízkého napětí
Jednoduché použití a integrace do nadřazených systémů	Uvedení do provozu v místě instalace a lokální dostupnost procesních hodnot	<ul style="list-style-type: none"> ▪ Převodník s integrovaným Bluetooth® rozhraním pro nastavení ▪ Násuvný displej s perfektní čitelností (TID10)
	Jednotné nástroje pro všechny produkty Endress+Hauser	<ul style="list-style-type: none"> ▪ Jednotné a optimalizované rozhraní pro všechny nástroje ▪ Průvodce nastavením ▪ Intuitivní menu
	Rychlé, snadné a bezpečné nastavení převodníků iTEMP TMT72 HART®	<ul style="list-style-type: none"> ▪ Laboratoře Endress+Hauser zajišťují bezproblémovou integraci do všech hlavních systémů pro správu instalovaných přístrojů
	Jednoduché zapojení	<ul style="list-style-type: none"> ▪ Pružinové svorky pro připojení bez dalších nástrojů (volitelně) ▪ Laserem tištěné popisy zapojení

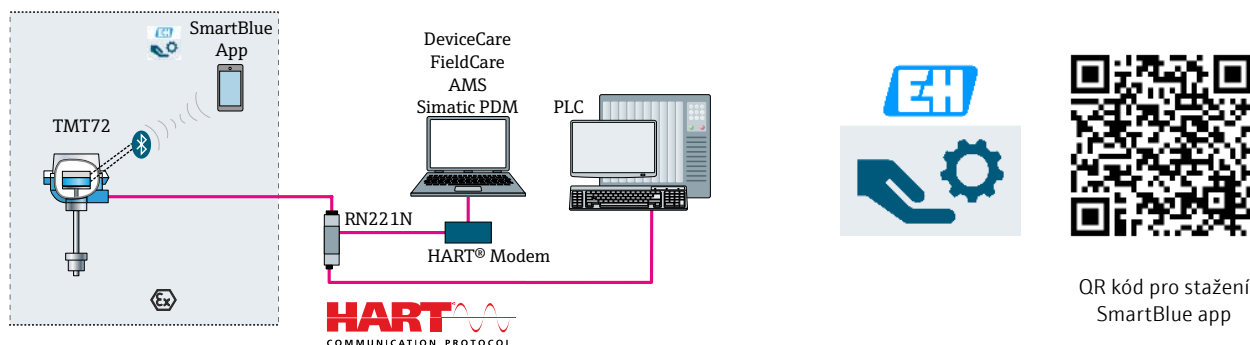
Použití

- Univerzální převodníky teploty s možností HART® komunikace pro převod různých vstupních signálů na analogový výstupní signál 4-20 mA
- Montáž přímo do hlavice teploměru, na DIN lištu nebo polní provedení
- Mezinárodní certifikáty a schválení: Ex, CE, DNV GL, NAMUR

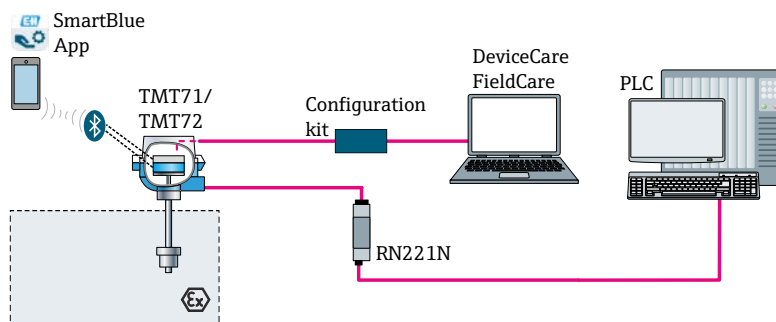
Vlastnosti a parametry

Vstupy:	RTD, TC, odporový a napěťový
Obsluha a nastavení:	SmartBlue App (Android/iOS) přes Bluetooth® rozhraní DTM přes CDI DD/DTM přes HART®
Výstupy:	4-20 mA, HART® 7 protokol (TMT72)
Napájení:	2 vodičové ze smyčky, 10 V až 36 V _{DC} (převodník v hlavici); 12 V až 36 V _{DC} (převodník na DIN lištu)
Schválení:	ATEX, cCSA _{US} , EAC, IECEx, INMETRO, NEPSI, DNV GL
Provozní teplota:	-40 °C až +85 °C

Příklad aplikace



Převodník iTEMP TMT72:
Systémové zapojení pro HART® komunikaci



Převodník iTEMP TMT71, TMT72:
Systémové zapojení pro PC programovatelné převodníky

Související produkty

Produkt	Vlastnosti
SmartBlue app	<ul style="list-style-type: none"> ▪ Mobilní přístup k zařízení ▪ Diagnostika a procesní informace v reálném čase ▪ Zabezpečený přenos dat
Napájecí zdroj RN221N	<ul style="list-style-type: none"> ▪ Aktivní bariéra s integrovaným napájecím zdrojem ▪ Obousměrný HART® přenos pro monitorování a diagnostiku ▪ Kompaktní provedení, instalace na DIN lištu ▪ Mezinárodní Ex schválení
Teploměr ModuLine iTHERM TM131	<ul style="list-style-type: none"> ▪ Vysoce flexibilní a modulární provedení

iTEMP TMT162 HART 7

Dvouvstupový polní převodník teploty

Robustní převodník teploty pro chemický, ropný a plynárenský průmysl

S dvojitým vstupem a balíčkem funkcí je iTEMP TMT162 HART 7 navržen pro nejnáročnější podmínky. Nabízí dlouhodobou stabilitu v kritických procesech.

Jiskrová bezpečnost a rozšířená diagnostika: plná podpora HART 7, Ex schválení a SIL 2/3 certifikace zajišťují spolehlivý provoz, vysokou bezpečnost a efektivitu a zvýšenou dostupnost provozu. Robustní provedení hlavice, černobílý podsvícený displej, který poskytuje perfektní čitelnost i při zhoršených světelných podmínkách.



Výhody pro vás

Přidaná hodnota	Výhody	Vlastnosti
Zvýšená bezpečnost	Zabezpečení elektronických součástek před zničením pro maximální spolehlivost a dostupnost	<ul style="list-style-type: none"> Integrovaná přepětová ochrana Robustní hlavice, třída ochrany IP68 Kompletně zalitá elektronika
Zvýšená bezpečnost procesu a dostupnost provozu	<ul style="list-style-type: none"> Certifikace na základě aktuálních standardů pro bezpečnostní aplikace Redundantní senzor Online dostupnost procesních hodnot 	<ul style="list-style-type: none"> SIL 2/3 certifikace dle IEC 61508:2010 -1/2/3 Integrované tlačítko pro proof test Dvojitý vstup senzoru s automatickým zálohováním Podsvícený LCD displej
Vysoká transparentnost	Přístup k dalším datům a diagnostickým informacím přes rozhraní HART 7	<ul style="list-style-type: none"> Přehledné statusy dle NE 107 Vylepšený Burst Mode Nejnovější HART 7 protokol

Aplikace

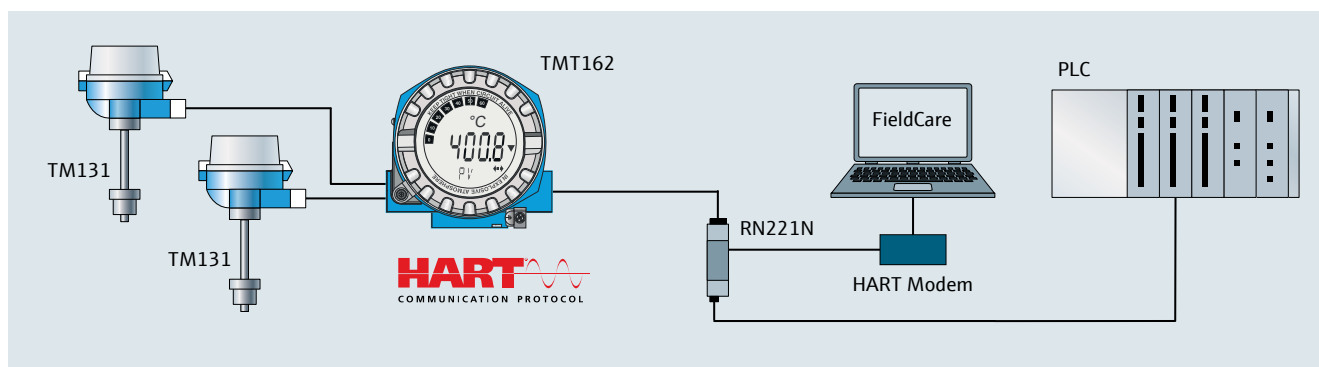
- Speciálně navržený převodník pro použití v energetice, chemickém, ropném a plynárenském průmyslu a farmacii
- Mezinárodní certifikáty a schválení: CE, NAMUR, NEMA, UL61010-1, CSA GP, GL, IEC 61508:2010, Ex schválení

i Přepětová ochrana

Integrovaná ochrana zajišťuje ochranu elektronických součástek před zničením přepětím. Konstrukce umožňuje bezpečně svést přepětí a zajistit ochranu elektronických částí převodníku bez vlivu na jeho funkci.



Příklad aplikace



Související produkty

Produkt	Vlastnosti
Napájecí zdroj RN221N	<ul style="list-style-type: none"> ▪ Aktivní bariéra s integrovaným napájecím zdrojem ▪ Obousměrný HART® přenos pro monitorování a diagnostiku ▪ Kompaktní provedení, instalace na DIN lištu ▪ Mezinárodní Ex schválení
Teploměr iTHERM ModuLine TM131	<ul style="list-style-type: none"> ▪ Vysoký výkon, rychlá odezva: inovativní jímky, iTHERM QuickSens ▪ Vysoký stupeň flexibility, robustní, modulární koncept ▪ Schválení do prostředí s nebezpečím výbuchu; SIL2/3 certifikace převodníků
Servis Endress+Hauser	<ul style="list-style-type: none"> ▪ Uvedení do provozu technikem Endress+Hauser zaručuje optimální provoz ▪ Technický specialista je vždy k dispozici na telefonu ▪ Kalibrační služby

Memograph M RSG45

Univerzální záznamník dat

Memograph M RSG45 Připraven pro průmysl 4.0

Řada vysoce flexibilních záznamníků dat pro všechny aplikace napříč průmyslem poskytuje bezpečný a intuitivní přístup pro vzdálenou správu dat.

Poskytuje řešení odolné proti neoprávněnému zásahu pro monitorování a ukládání měřených procesních hodnot, nabízí předdefinované balíčky funkcí a vzdálenou správu přes webový server, což šetří čas a zvyšuje transparentnost celého provozu.

Samožřejmostí jsou široké možnosti konektivity pro bezproblémovou integraci do nových i stávajících systémových architektur, čímž doplňují mezeru mezi přístroji v poli a vyšší úrovni řízení (Ethernet nebo cloudová struktura).



Výhody pro vás

Přidaná hodnota	Výhody	Vlastnosti
Zabezpečená data	<ul style="list-style-type: none"> Ochrana proti neoprávněnému přístupu Archiv měřených dat pro možné reklamace technologií u dodavatelů Vyhovuje FDA 21 CFR part 11 	<ul style="list-style-type: none"> Správa uživatelů Uložená data chráněna proti zneužití Vestavěné a vyjímatelné úložiště dat
Rychlá integrace do nových i stávajících systémů	<ul style="list-style-type: none"> Snadné nastavení a intuitivní ovládání Zjednodušené programování RSG45 a FDM - harmonizovaný systém 	<ul style="list-style-type: none"> IQ/OQ dokumentace pro snadné uvedení do provozu Předdefinované aplikační balíčky Sběrnyce & protokoly: HART, Modbus (RTU/TCP), PROFIBUS DP, EtherNet/IP, PROFINET, OPC
Maximální procesní transparentnost, bezpečnost a dostupnost provozu	<ul style="list-style-type: none"> Bezproblémový přenos dat Přímý přístup pro zjištění statusu polního přístroje, jeho diagnostiky a konfigurace Prediktivní údržba 	<ul style="list-style-type: none"> Webserver Alarmy, limity, linearizace Hodiny reálného času (NTP synchronizace) Monitorování kalibrací teploměru iTHERM TrustSens

Aplikace

Memograph M RSG45 je flexibilní a výkonný systém pro organizování procesních dat. Díky intuitivnímu ovládání se rychle a snadno přizpůsobí téměř jakékoli aplikaci. Naměřené procesní hodnoty jsou jasně zobrazeny na displeji nebo webservru, analyzovány a bezpečně ukládány, všechna data jsou monitorována s ohledem na nastavené limity. Naměřené a vypočtené hodnoty lze snadno přenášet do nadřazených systémů pomocí běžných komunikačních protokolů, jako je EtherNet / IP, PROFINET nebo Modbus. Jednotlivé moduly zařízení lze snadno propojit.

Vlastnosti a parametry

Vstupy / Výstupy

- Až 20 univerzálních (U, I, TC, RTD) / HART vstupů
- Integrace; linearizace
- 6 (14) digitálních vstupů
- 6 (12) relé
- 2 analogové výstupy
- Napájení pro senzory (24 V DC / 250 mA)

Rozhraní

- Ethernet TCP/IP, USB
- Modbus (RTU/TCP), PROFIBUS DP, PROFINET, EtherNet/IP
- Sériová linka RS232, RS485

Ukládání dat

- Interní paměť: 256 MB
- SD karta, USB jednotka: až 32 GB
- Cyklus ukládání: 100 ms

Vizualizace (není možné pro instalaci na DIN lištu)

- 7" TFT displej; 256 barev, 800 × 480 pixelů
- Zobrazení: křivky, vodopád, sloupce, digitální, ručkový přístroj, kruhový záznam, obrázek technologie

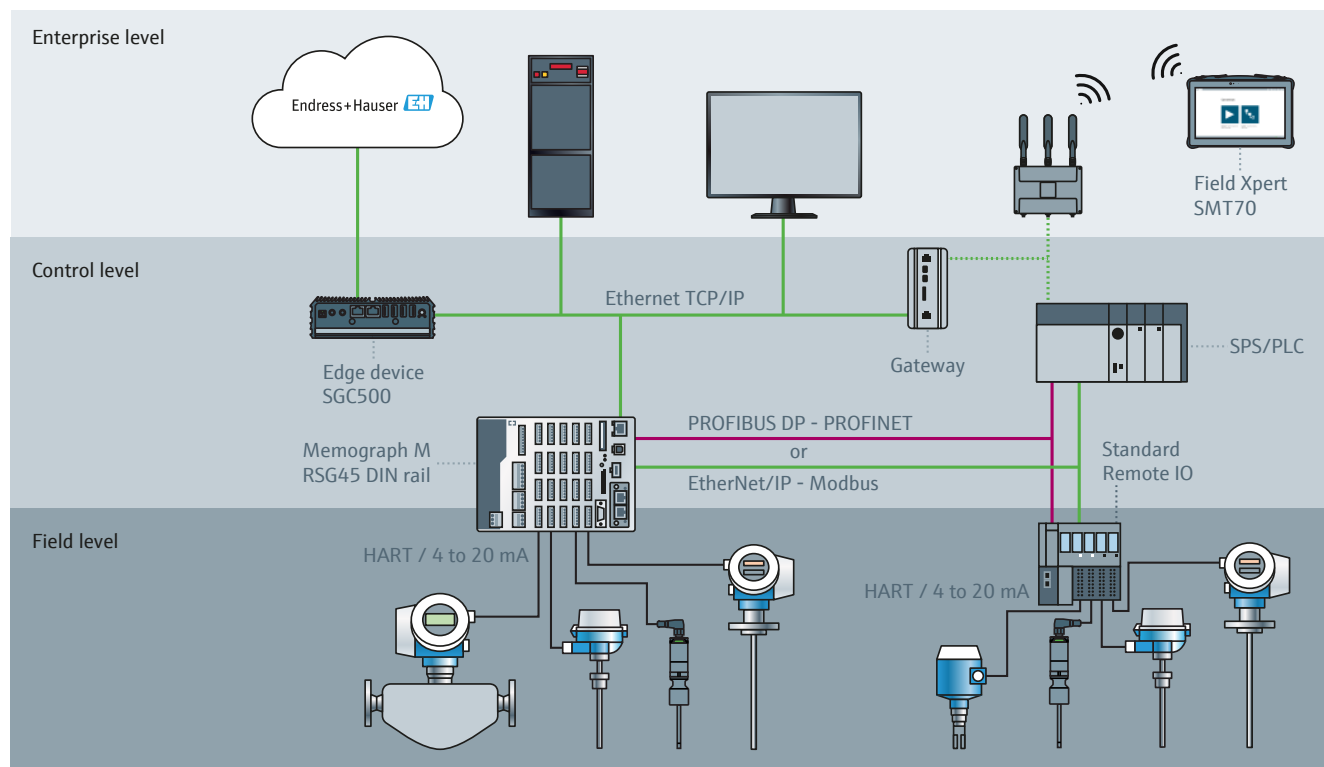
Ovládání & nastavení

- Webserver, dotyková obrazovka nebo navigátor
- Klávesnice + myš (USB)

Software a aplikační balíčky

- 12 matematických kanálů
- Limitní spínače, integrace, linearizace
- Tele alarm
- Dávkovací software
- Voda & Odpadní voda, přívalový přepad
- Energetický software
- iTHERM TrustSens monitoring kalibrací

Příklad aplikace



RIA15

Procesní zobrazovací jednotka

Kompaktní procesní displej napájený po smyčce pro signál 4-20 mA nebo HART®

Vysoce flexibilní zobrazovací jednotka RIA15 pro analogové a HART® signály přináší přehlednost pro měření ve všech průmyslových odvětvích.

Přístroj je dostupný pro panelovou nebo polní instalaci se skvělým poměrem cena/výkon. Způsobuje velmi nízký pokles napětí, volitelně s možností podsvětleného displeje. Je vhodný pro použití v prostředí s nebezpečím výbuchu.



Výhody pro vás

Přidaná hodnota	Výhody	Vlastnosti
Skvělý poměr cena/výkon	<ul style="list-style-type: none"> Rychlá a jednoduchá instalace Flexibilní integrace 	<ul style="list-style-type: none"> Kompaktní provedení pro polní instalaci nebo do panelu Minimální hloubka pro instalaci Schválení do prostředí s nebezpečím výbuchu (polní provedení) Velmi nízký pokles napětí (i s podsvícením displeje) Napájení ze smyčky
Vyšší transparentnost měření	<ul style="list-style-type: none"> Lokální zobrazení měřících hodnot z proudové smyčky 4-20 mA nebo až 4 HART® proměnných (PV, SV, TV, QV) 	<ul style="list-style-type: none"> Vysoká čitelnost i ve špatných světelných podmínkách Sloupcový graf pro rychlý přehled Velké znaky Snadná aktivace podsvícení (volitelně) Kontrolní funkce (monitorování limitních hodnot, matematické funkce, diferenční tlak a linearizace, ...)
Jednoduché použití	<ul style="list-style-type: none"> Snadné použití Bezpečné a pohodlné ovládání 	<ul style="list-style-type: none"> Ovládání a konfigurace pomocí tří tlačítek Vzdálené uvedení do provozu a provoz

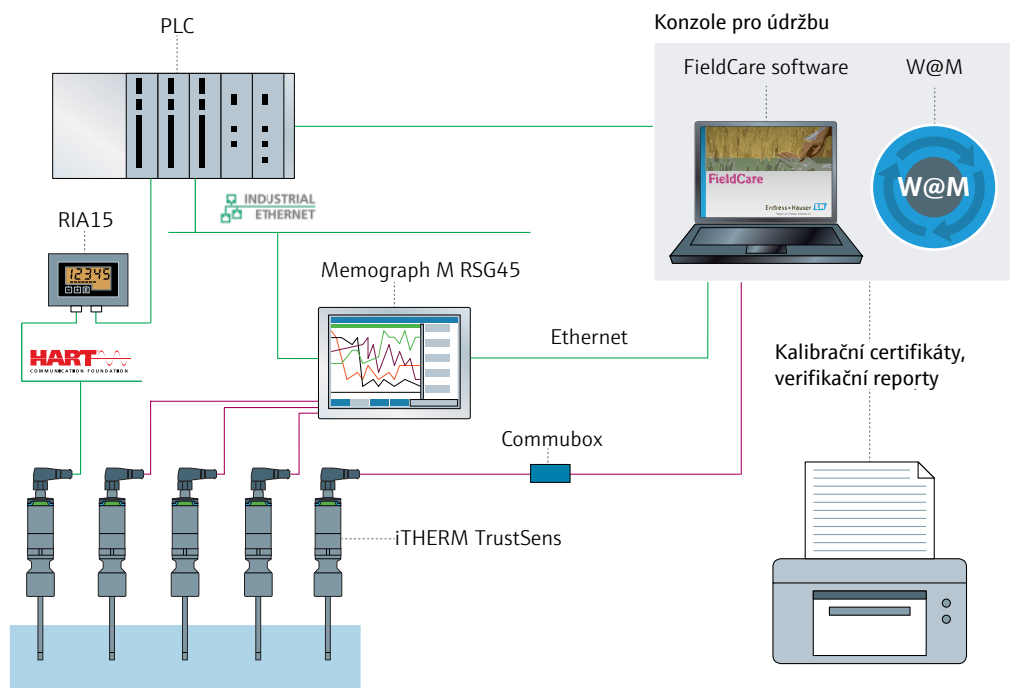
Vhodné produkty pro HART® aplikace

- iTHERM TrustSens TM371:** Zobrazovač pro procesní teplotu, teplotu elektroniky, čítač kalibrací a offset
- Waterpilot FMX21 a Micropilot FMR20:** Zobrazovač procesních hodnot a konfigurace přes HART®
- Liquiline Compact CM82:** Kompaktní převodník pro senzory Memosens; zobrazovač procesních hodnot a konfigurace přes HART®

Parametry zobrazovače RIA15

- Zobrazovač pro měřené hodnoty 4-20 mA nebo HART® proměnné; nastavitelné zobrazení
- Použití jako primární nebo sekundární HART® master
- Napájení po smyčce; pokles napětí ≤ 1 V (HART® ≤ 1.9 V)
- Instalace do panelu nebo jako polní zobrazovač
- Vzdálené nastavení a obsluha
- Okolní teplota: -40 až 60 °C
- Krytí: IP67, NEMA4x (hliníkové pouzdro)
- Mezinárodní schválení a certifikáty: ATEX, FM, CSA, IECEx, GL, SIL

Příklad integrace zobrazovače



Produkt

Vlastnosti

Data management
Memograph M
RSG45

- Uložená data chráněna proti zneužití (FDA 21 CFR 11) v kombinaci s FDM Software MS20, Field Data Manager software od Endress+Hauser
- HART® funkce; až 40 HART® zařízení připojených najednou
- Komunikace: Modbus, PROFIBUS DP, PROFINET, EtherNet/IP

Field Data Manager
Software MS20

- Archivace a vizualizace měřených dat, diagnostika a protokoly
- Automatické generování a tisk reportů, vyčítání dat, ukládání a export
- Online vizualizace měřených hodnot (online data)

Servis Endress+Hauser

- Uvedení do provozu technikem Endress+Hauser zaručuje optimální funkci pro budoucí provoz
- Technický specialista je vždy k dispozici na telefonu

Ve společnosti Endress+Hauser nabízíme inovativní, komplexní a celosvětově dostupné portfolio pro měření teploty a systémových produktů pro zákazníky v energetickém, chemickém, ropném a plynárenském průmyslu.

Naše přístroje, služby a řešení poskytují spolehlivá procesní data, vynikající konektivitu, výkon měření a intuitivní ovládání. Zaměřte se na získání cenných procesních informací, které potřebujete ke zvýšení bezpečnosti a výkonu vaší elektrárny. My se postaráme o zbytek.

Energetika: Zvyšte výkon svého provozu

Elektrárny hrají zásadní roli. Pomáháme minimalizovat čas odstávky a zabezpečit bezpečnost a produktivitu. Ať už vaše elektrárna slouží potřebám běžných domácností, nemocnic nebo výrobních linek svět potřebuje spolehlivou a bezpečnou energii a vy potřebujete ziskovost. V Endress+Hauser přinášíme přesnost a bezpečnost do elektráren po celém světě.

Spolehlivá řešení s osvědčenými, nejmodernějšími technologiemi zajišťují vysoké standardy bezpečnosti a výkonu, které vám umožňují pracovat v souladu s průmyslovými předpisy a splňovat stále vyšší ekologické požadavky. Jsme váš partner pro všechny záležitosti týkající se účinnosti, bezpečnosti a odbornosti.

Chemie: Buďte konkurenceschopní a zvyšte bezpečnost

Získejte know-how, které potřebujete ke zvýšení bezpečnosti a výkonu vašeho provozu.

Je výzvou najít optimální rovnováhu mezi požadavky jako je produktivita, ziskovost, snižování rizik a dobrý environmentální management. Endress+Hauser vás podpoří při dosahování technologického vedení a špičkového výkonu ve všech oblastech v době rostoucího nákladového tlaku. S dlouhou historií v oboru jsme se v tomto odvětví rozrostli nasloucháním, jednáním a inovacemi, abychom vám mohli lépe sloužit.

Ropa a plyn: Palivo k zamyšlení

Díky rozsáhlým zkušenostem v odvětví ropy a zemního plynu vám pomáháme ke konkurenceschopnosti. Ačkoli trhy mohou být nepředvídatelné, váš provoz musí pracovat vždy správně. Potřebujete partnera, který chápe, že musíte udržovat a maximalizovat dostupnost a efektivitu svého provozu - a to díky stále omezenějším zdrojům.

Plnění přísných požadavků

Od vrtu k rafinerii, skladování a distribuci, od rekonstrukcí po nové projekty máme zkušenosti expertů, kteří vám dokáží pomoci.

V době, kdy toto odvětví čelí nedostatku odborníků a stále přísnějším předpisům, je naše organizace připravena pomoci v průběhu celého životního cyklu projektu s ohledem na splnění termínů.

I když složitost zařízení a procesů neustále roste a je nutné snížit prostoje, vaši konkurenceschopnost zvyšují spolehlivé, přesné a sledovatelné informace o celém procesu.

Stručně řečeno, musíte udělat více za méně a těžit ze stabilního partnera, který je připraven na běh na dlouhou trať, a je připraven pomoci po celém světě.

www.cz.endress.com



Pro více informací navštivte:
<https://eh.digital/moduline-news>